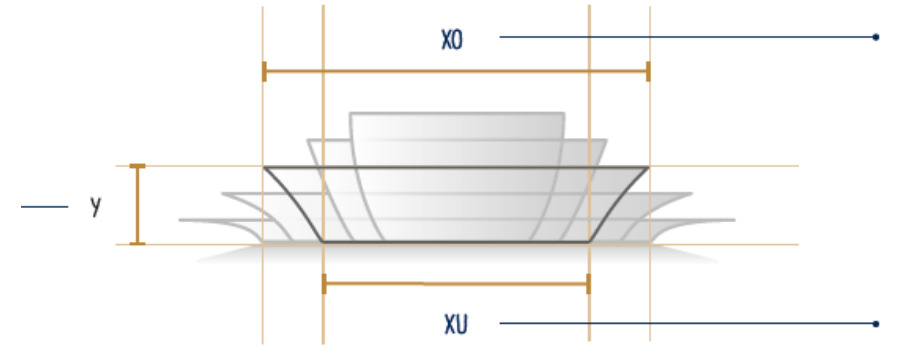


....create your own item....



Finest tabletop



..create your own item..

Pure Handarbeit zeichnet jedes Stück aus. So werden alle Teller von Hand individuell gedreht.

Auf der klassischen Töpferscheibe wird aus einem Porzellanklumpen, der u. a. aus feinstem Kaolin, grauem Feldspat und opakem Quarz besteht, der Teller per Hand für Sie gedreht.

Spielerisch von Hand wird bei diesen Stücken die eingefärbte Glasur auf den Tellerspiegel aufgebracht. Der weiße Biskuitrand bleibt unglasiert und macht den Teller zu einem haptischen Erlebnis.

Der matt grau-grüne Unterglasurfarbton betont die schmalen Tellerfalten. Mit einem Pinsel wird vor dem letzten Brand die Farbe ungleichmäßig auf den Rand aufgetragen, wodurch das wechselvolle monochrome Farbspiel entsteht.



Finest tabletop

Bitte tragen Sie  
Ihre Wunschmaße ein:  
(bitte in mm angeben)

XO \_\_\_\_\_

XU \_\_\_\_\_

y \_\_\_\_\_

Bitte wählen Sie  
Ihre Wunschform:  
(bitte ankreuzen)



Coupteller „ebene Platte“



Coupteller mit Spiegel



Coupteller ohne Spiegel

Bitte wählen  
Ihre Wunschglasur:  
(bitte nur eine  
Auswahl treffen)



blau



grau



hellbraun



hellblau

...create your own item..

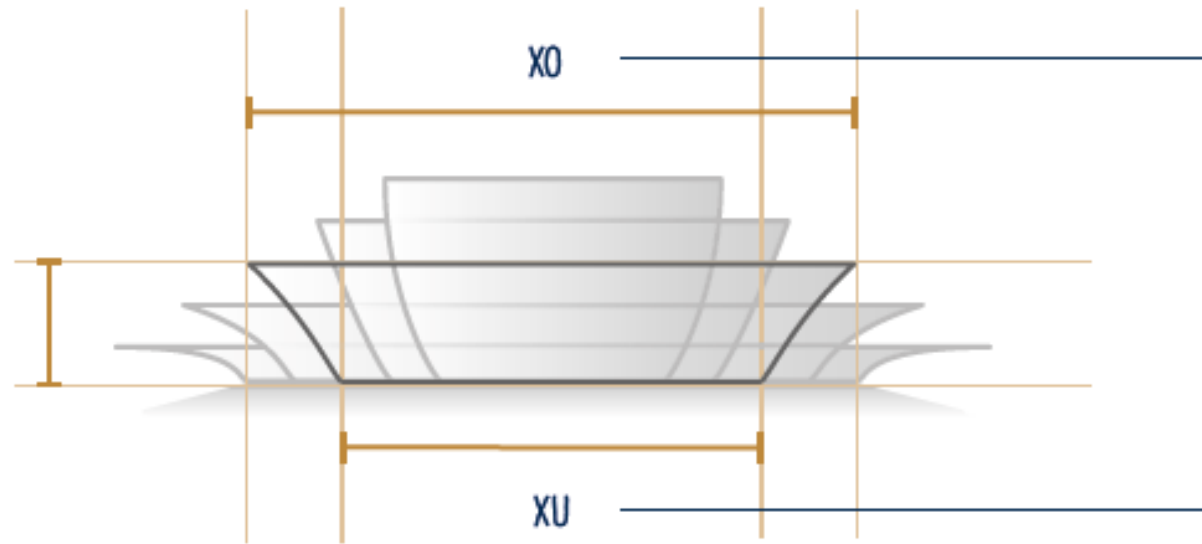


finest tabletop

## Coupteller Schalen & Gefäße

**Gesamthöhe**  
maximal: 80 mm  
minimal: 12 mm

— y



**Durchmesser oben**  
maximal: 310 mm  
minimal: 60 mm

**Durchmesser unten**  
maximal: 310 mm  
minimal: 60 mm



finest tabletop

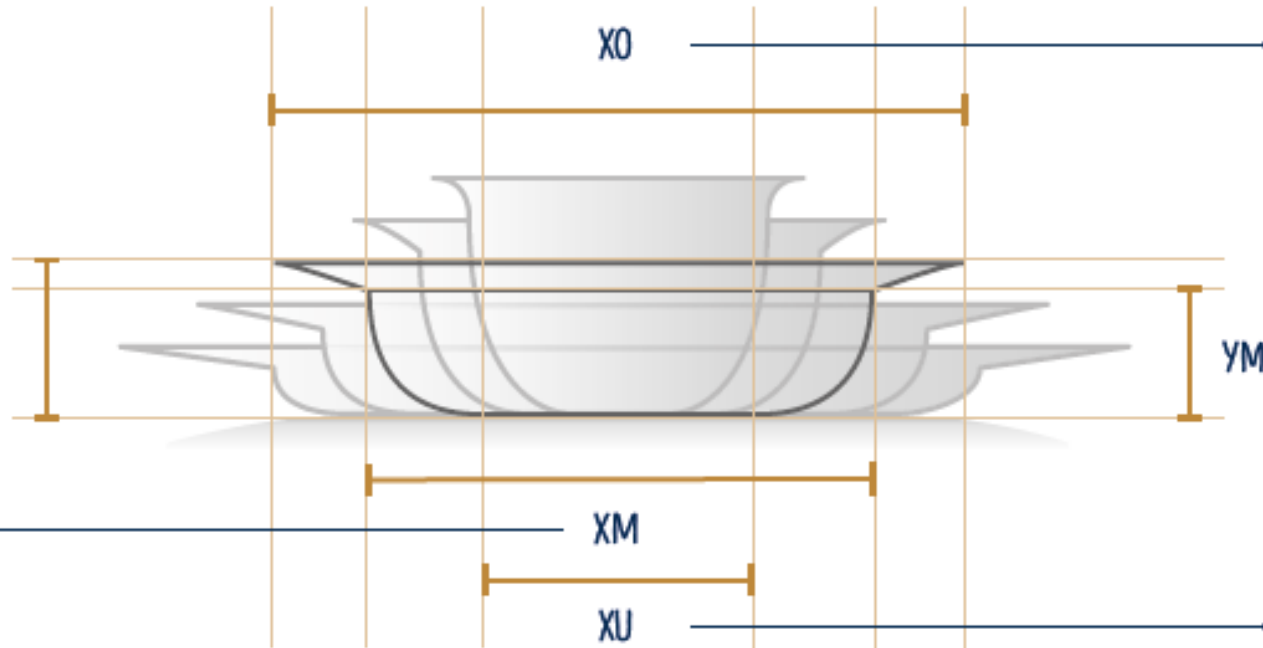
# Fahnenteller Schalen & Gefäße

**Gesamthöhe**  
maximal: 80 mm  
minimal: 12 mm

y

**Durchmesser  
Spiegel**

•



X0

**Durchmesser oben**  
maximal: 310 mm  
minimal: 60 mm

YM

**Höhe Spiegel**

XM

XU

**Durchmesser unten**  
maximal: 310 mm  
minimal: 60 mm



finest tabletop

Bitte tragen Sie  
Ihre Wunschmaße ein:  
(bitte in mm angeben)

X0

XM

XU

Y

YM

Bitte wählen  
Ihre Wunschglasur:  
(bitte nur eine  
Auswahl treffen)



blau



grau



hellbraun



hellblau

**Bitte beachten Sie**, dass unser Geschirr handgefertigt wird. Minimale Abweichungen in Form und Größe sind daher möglich.